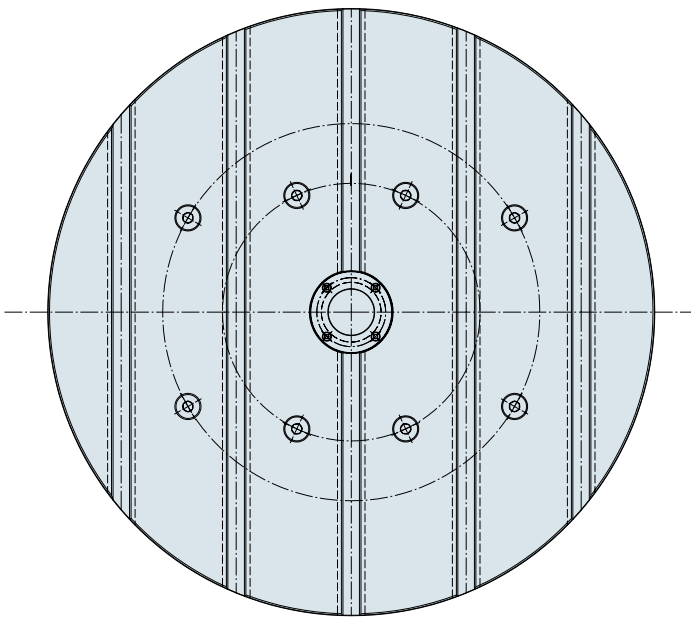
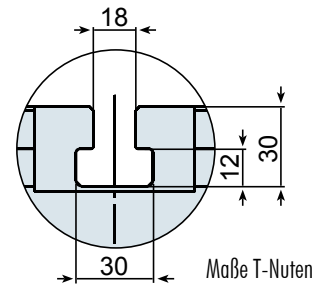
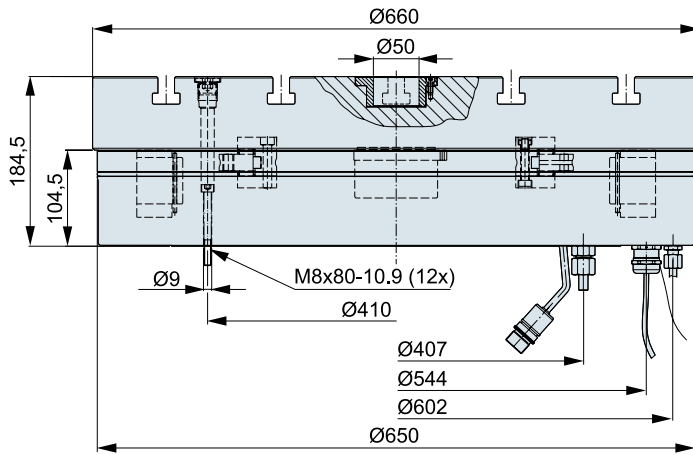


Rundtisch CRT/660/H



Tischdurchmesser:	660 mm	
Max. Beladegewicht:	1.000 kg horizontal	
Planlaufgenauigkeit:	0,01 mm	
Klemmung	Klemmmoment:	3.700 Nm
	Nennndruck:	50 bar
Winkelmesssystem	Ausgangssignal:	1Vss sin/cos
	Messprinzip:	absolut
	Genauigkeit:	± 5"
Gewicht ca.:	450 kg	

Motor RM 564-50	Pulsmoment:	2.000 Nm
	Bemessungsmoment:	740 Nm
	Bemessungsverlustleistung:	1,3 kW (3,6 l/min)
	Anzahl der Polpaare:	55
	Maximaldrehzahl mech.:	80 U/min
	Bemessungsstrom:	10,0 A
	Nennspannung:	400 V