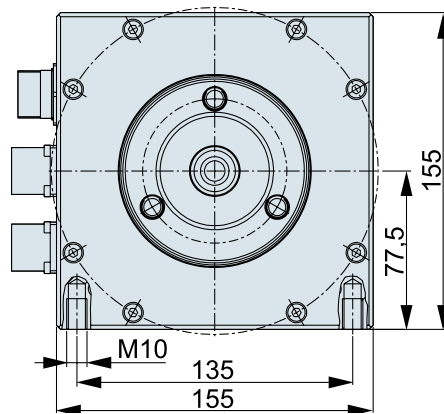
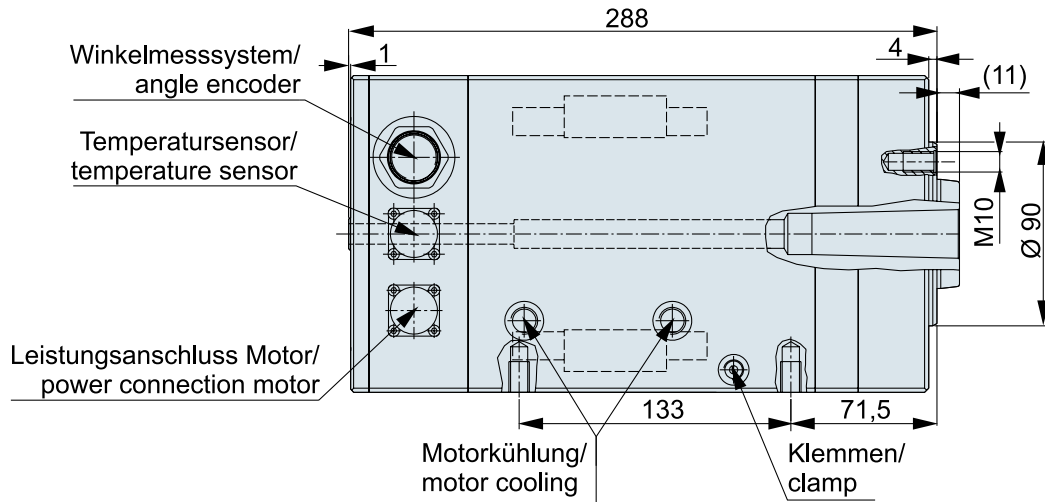


Spindel-Drehtisch CRT/090/V



Spannfuttergröße:	DIN 55 026 - A3	
Max. Aufspanngewicht:	75 kg	
Planlaufgenauigkeit:	0,01 mm	
Klemmung	Klemmmoment:	250 Nm
	Nenndruck:	35 bar
Winkelmesssystem	Ausgangssignal:	1Vss sin/cos
	Messprinzip:	inkremental/absolut
	Genauigkeit:	± 2,5"
Gewicht ca.:	40 kg	

Motor IL 135-50	Pulsmoment:	38 Nm (20 A)
	Bemessungsmoment:	20 Nm (12 A)
	Bemessungsverlustleistung:	1,0 kW (3,0 l/min)
	Anzahl der Polpaare:	5
	Maximaldrehzahl mech.:	30 (optional 2.000) U/min
	Bemessungsstrom:	11,0 A
	Nennspannung:	400 V