

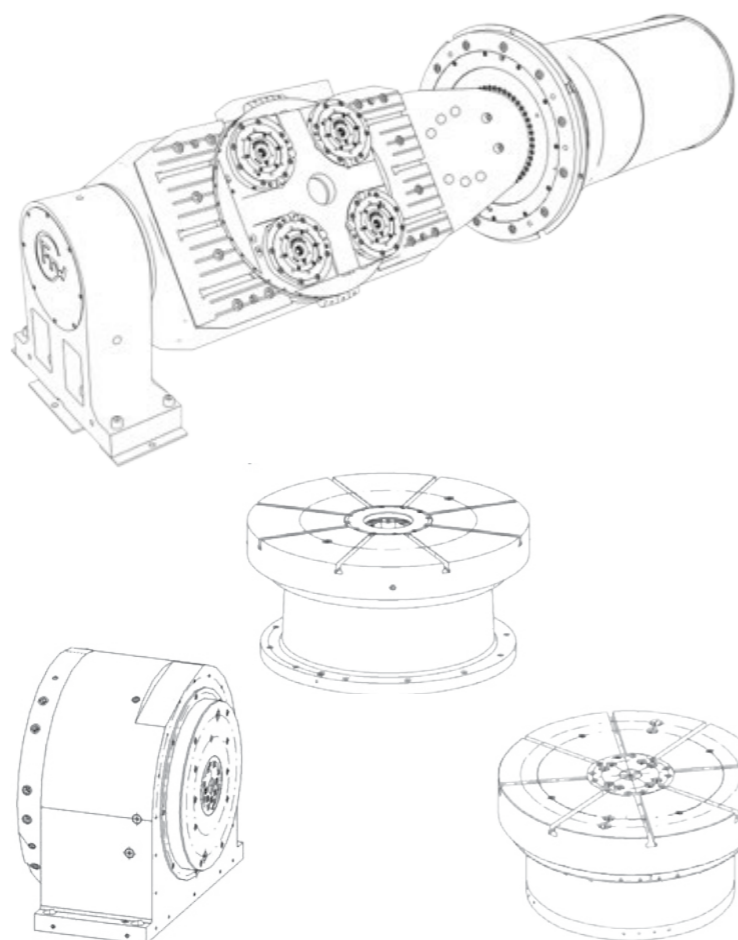


CYTEC gründete 2017 eine neue Fertigungsabteilung in Ostdeutschland. Die Fertigungstechnik Weißenfels GmbH mit ihrem langjährigen Knowhow auf dem Gebiet der Rundtischentwicklung und Direktantriebe wurde Bestandteil unserer Firmengruppe. Seit der Gründung 1910 hat FTW fundierte Kenntnis und Erfahrung gesammelt und ständig weiterentwickelt. CYTEC/FTW Rundtische haben sich als exzellente technische Module am Markt etabliert.



Ihre Vorteile:

- + **AKTIVE PLANSCHEIBENKÜHLUNG**
(Ausdehnung max. 35 μ)
- + **AKTIVE SICHERHEITSKLEMMUNG**
mit überragenden Klemmmomenten
- + **VERWINDUNGS- UND SPIELFREI**
- + **ACHSENKLEMMUNG**
- + **Δ ZERO TEMPERATURKONTROLLE**
- + **HOCHGENAUIGKEITSPAKET**
optional
- + **AUTOMATISCHES WUCHTSYSTEM**
optional



UHT DirectDrives



CYTEC Zylindertechnik GmbH

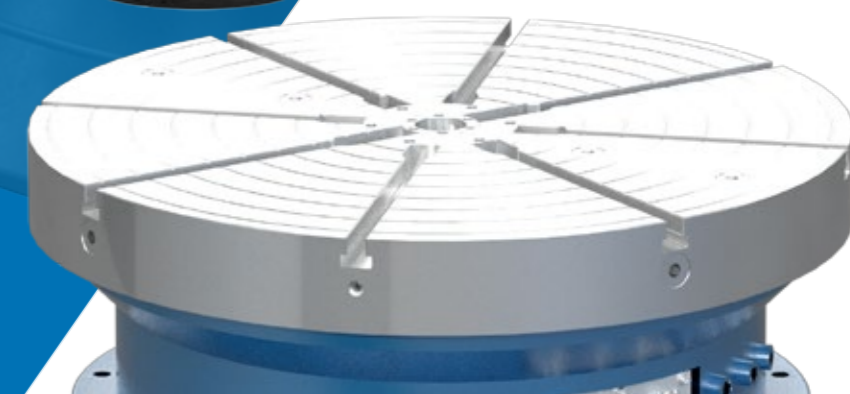
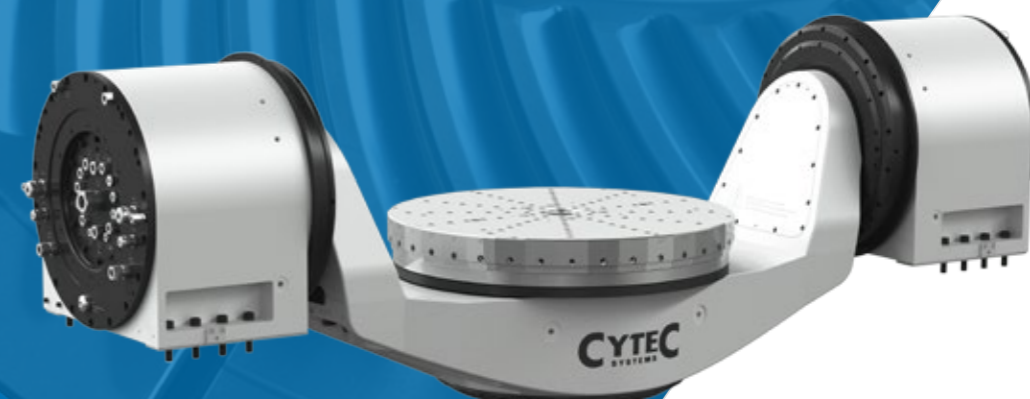
Steffensrott 1 • D-52428 Jülich • Phone: (+49) 2461 / 6808-0 •
Fax: (+49) 2461 / 6808-758 • E-mail: info@CYTEC.de • [http:// www.CYTEC.de](http://www.CYTEC.de)

CYTURN

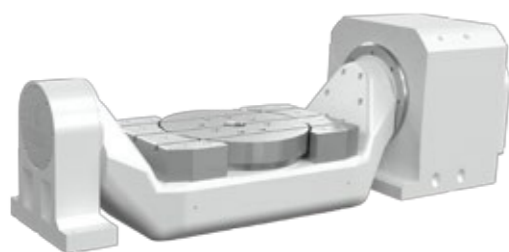


NC RUNDTISCHE

COMPONENTS PERFECTION.



MADE IN GERMANY 



UHT DirectDrives

Baureihe	CRT-2-400/ CRT-2-400-M/T	
Drehachse	HighTorque	HighSpeed
Durchmesser [mm]:	400	
Bemessungsmoment [Nm]:	330	220
Klemmmoment [Nm]:	1.600	
Drehzahl max. [min ⁻¹]:	500	1.200
Beladung max. [kg]:	500	
Messsystem:	Heidenhain RCN 2380	
Schwenkachse		
Bemessungsmoment [Nm]:	1.400	
Klemmmoment [Nm]:	4.000	
Drehzahl max. [min ⁻¹]:	35	
Messsystem:	Heidenhain RCN 8380	



UHT DirectDrives

Baureihe	CRT-2-630/800 / CRT-2-630/800-M/T	
Drehachse	HighTorque	HighSpeed
Durchmesser [mm]:	630/800	
Bemessungsmoment [Nm]:	1.180	860
Klemmmoment [Nm]:	2.800	
Drehzahl max. [min ⁻¹]:	105	1.000
Beladung max. [kg]:	750	
Messsystem:	Heidenhain RCN 2380	
Schwenkachse		
Bemessungsmoment [Nm]:	3.620	
Klemmmoment [Nm]:	5.640	
Drehzahl max. [min ⁻¹]:	80	
Messsystem:	Heidenhain RCN 2380	



UHT DirectDrives

Baureihe	CRT-2-630/800-HD / CRT-2-630/800-HD-M/T	
Drehachse	HighTorque	HighSpeed
Durchmesser [mm]:	630/800	
Rated/max. torque [Nm]:	1.200/ 2.000	1.000/1.500
Klemmmoment [Nm]:	4.000	
Nenn-/max. Drehzahl. [min ⁻¹]:	310	635/1.000
Beladung max. [kg]	1.000	
Messsystem:	Heidenhain RCN 2380	
Schwenkachse		
Rated/ max. torque [Nm]:	4.990/9.540	
Klemmmoment [Nm]:	10.000	
Nenn-/max. Drehzahl. [min ⁻¹]:	59/94	
Messsystem:	Heidenhain RCN 2380	



Baureihe:	S-Line	M-Line	G-Line
Baugröße:	400 - 600	600 - 1200	1200 - 1800
Lager Ø [mm]:	260 - 325	325 - 580	580 - 850
Motor:	RM 310 HT	RM 410 HT	RM 564 HT
Bemessungsmoment bis zu [Nm]:	2.530	4.400	9.050
Pulsmoment bis zu [Nm]:	4.400	7.550	17.000
Klemmmoment bis zu [Nm]:	6.000	12.000	20.000
Drehzahl max. [min ⁻¹]:	100	75	50
Beladung max. [kg]:	1.000	2.000 - 3.000	4.000 - 6.000
Positioniergenauigkeit [°]:	2,5 / 5	1 / 2,5 / 5	1 / 2,5 / 5
	Optionale Drehfunktion		
Drehzahl max. bis zu* [min ⁻¹]:	2.000	1.500	800
Beladung max. [kg]:	1.000	1.100 - 2.000	2.000 - 3.000

*Die Übersicht stellt die Bandbreite der technischen Daten für eine anwendungsorientierte Bestimmung des optimalen Motortyps dar. Technische Parameter nicht gültig in Kombination mit Maximalwerten.

Ihre Optionen:

- + MILL/TURN OPERATION
- + INTEGRIERTE SPANNSYSTEME
- + AUTOM. WUCHTSYSTEM
- + HOCHGENAUIGKEITSPAKET
- + OPTIONALE PLANSCHLEIBEN für verschiedenste Anwendungen
- + WERKZEUG-VERMESSUNGSSYSTEM mit LASER-Modul