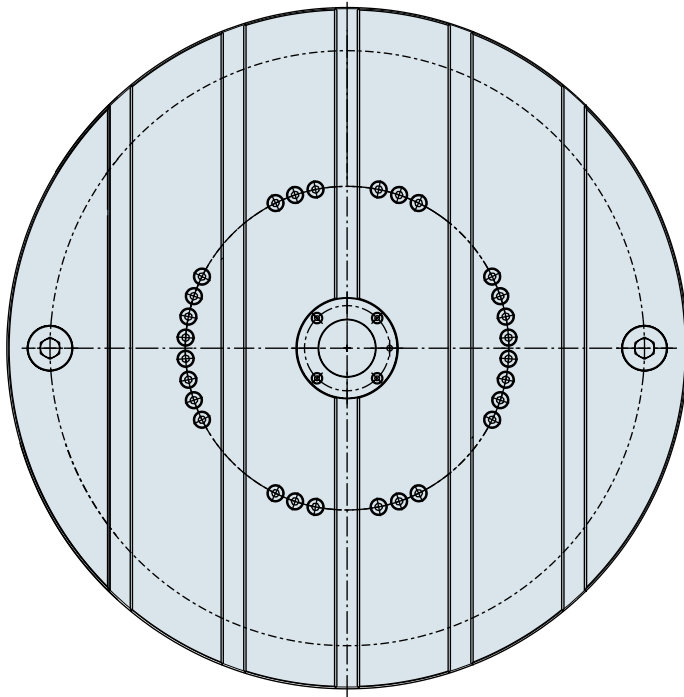
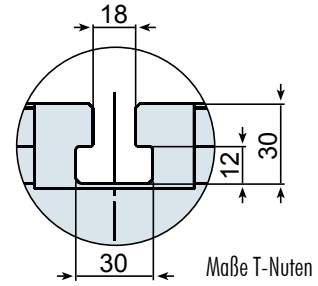
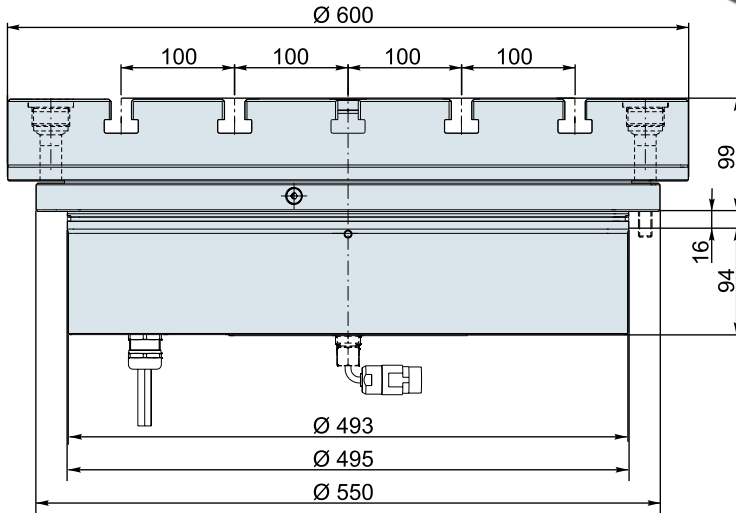


Rundtisch CRT/600/H



Tischdurchmesser:	600 mm	
Max. Beladegewicht:	900 kg horizontal	
Planlaufgenauigkeit:	0,01 mm	
Klemmung	Klemmmoment:	2.750 Nm
	Nenndruck:	50 bar
Winkelmesssystem	Ausgangssignal:	1Vss sin/cos
	Messprinzip:	absolut
	Genauigkeit:	± 5"
Gewicht ca.:	320 kg	

Motor RM 410-75	Pulsmoment:	1.560 Nm
	Bemessungsmoment:	580 Nm
	Bemessungsverlustleistung:	1,3 kW (4 l/min)
	Anzahl der Polpaare:	40
	Maximaldrehzahl mech.:	110 U/min
	Bemessungsstrom:	10,0 A
	Nennspannung:	400 V