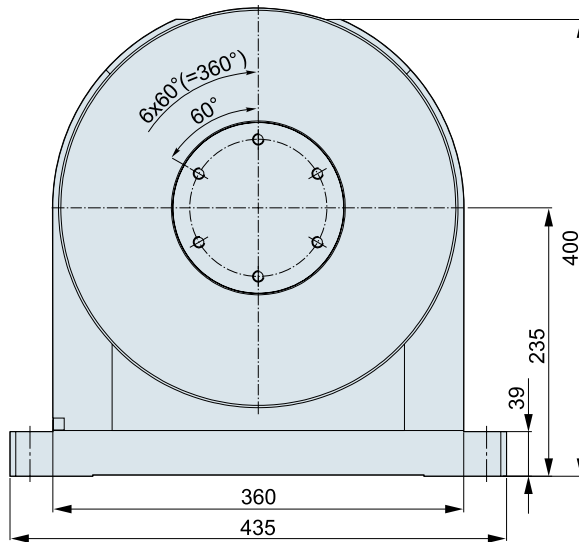
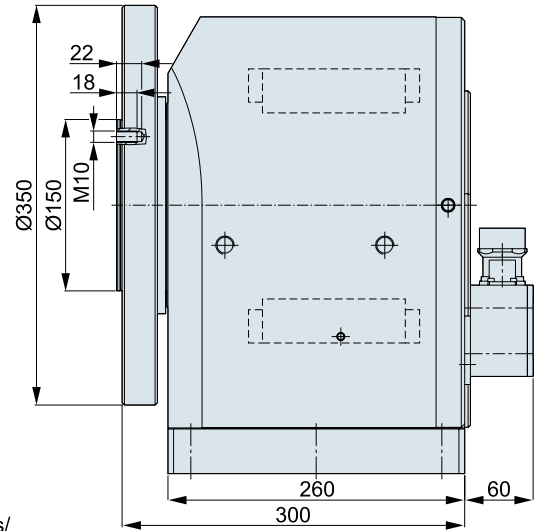
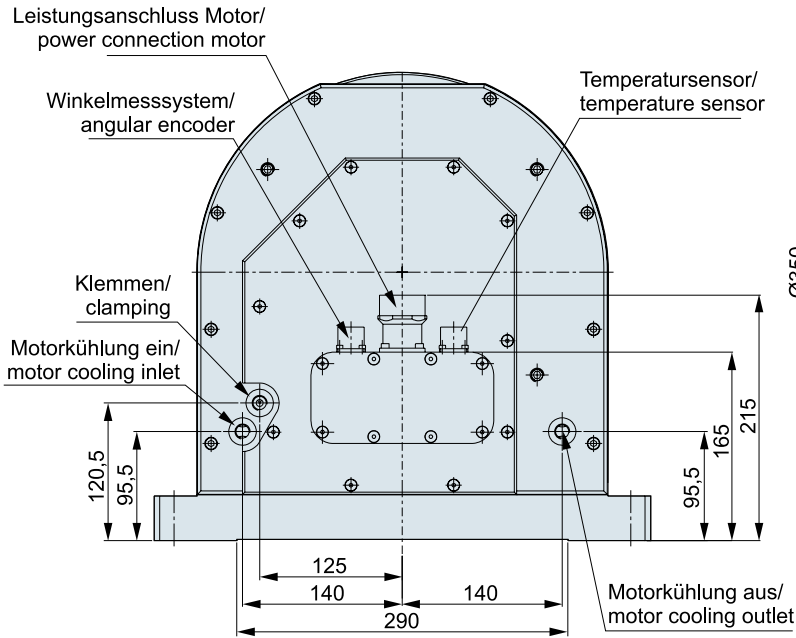


Rundtisch CRT/350/V



Tischdurchmesser:	350 mm	
Max. Beladegewicht:	200 kg	
Planlaufgenauigkeit:	0,01 mm	
Klemmung	Klemmmoment:	2.000 Nm
	Nenndruck:	50 bar
Winkelmesssystem	Ausgangssignal:	1Vss sin/cos
	Messprinzip:	inkremental/absolut
	Genauigkeit:	± 3"
Gewicht ca.:	230 kg	

Motor RM 310-50	Pulsmoment:	600 Nm
	Bemessungsmoment:	227 Nm
	Bemessungsverlustleistung:	0,7 kW (2,2 l/min)
	Anzahl der Polpaare:	30
	Maximaldrehzahl mech.:	300 U/min
	Bemessungsstrom:	10,0 A
	Nennspannung:	400 V