

# SpannTechnik *ClampingTechnology*

Produktübersicht *Product Overview*

NEU!

NEW!

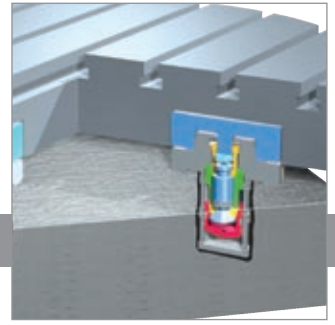
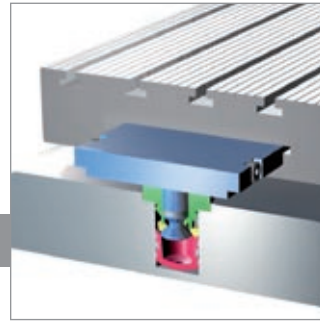
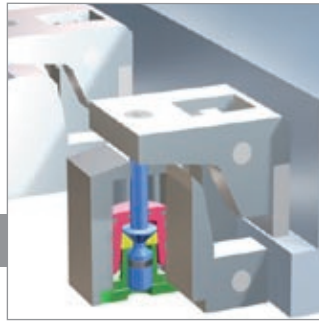
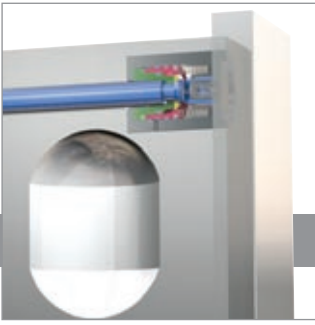


- hohe Kräfte auf kleinstem Bauraum
- integrierte Sicherheitsfunktion
- vereinfachte Konstruktionen
- weniger Bauteile, damit
- geringere Kosten und Störanfälligkeit
  
- *high forces in smallest installation space*
- *integrated safety function*
- *simplified structure*
- *less construction parts, i. e.*
- *lower costs and higher reliability*

**CYTEC**  
SYSTEMS

CyTec Zylindertechnik GmbH

Steffensrott 1 • D-52428 Jülich • Tel.: (+49) 2461/6808-0 • Fax: (+49) 2461/6808-25  
E-mail: [info@cytec.de](mailto:info@cytec.de) • <http://www.cytec.de> • Ausgabe/Edition 9/2007

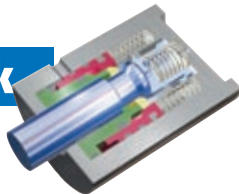


# Übersicht Spannsysteme mit technischen Eckdaten / Overview of clamping systems with technical key data

## Funktionsprofil 1 / Functional Profile 1:

Mechanische formschlüssige Verbindung zweier Bauteile, Verriegelung ohne Vorspannung / Mechanical connection of two parts with positive lock, without preload

### CyDock



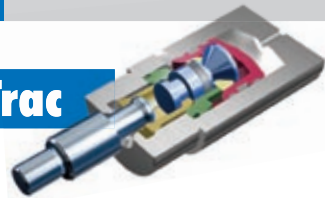
Andocksystem mit Sicherheitsverriegelung / Docking system with safety lock

Typ (hydraulische Bauform): Type (hydraulic execution):	VKH 016	VKH 025	VKH 032	VKH 045	VKH 056	VKH 070	VKH 090
Spannkraft/clamping force (kN):	20	64	113	214	347	530	855
Ø Gehäuse/housing (mm):	50	78	100	140	175	210	260
Gehäuselänge/housing length (mm):	68	106	136	191	231	282	359
Ø Kupplungsbolzen/coupling bolt (mm):	16	25	32	45	56	70	90

## Funktionsprofil 3 / Functional Profile 3:

Formschlüssige Verriegelungskupplung / Locking coupling with positive lock

### CyTrac

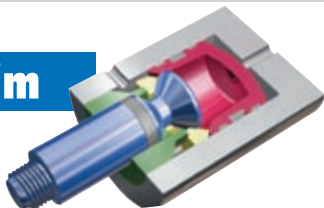


Typ (hydraulische Bauform): Type (hydraulic execution):	STH 025
Spann-/Haltekraft (kN): Clamping-/holding force (kN):	11
Ø Gehäuse/housing (mm):	50
Gehäuselänge/housing length (mm):	116

## Funktionsprofil 2 / Functional Profile 2:

Formschlüssige Spannung und Verriegelung mit Vorspannung, ohne Kuppelfunktion / Clamping and locking with positive lock and preload, without coupling function

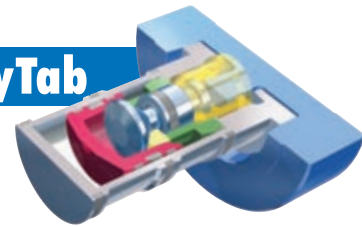
### CyDim



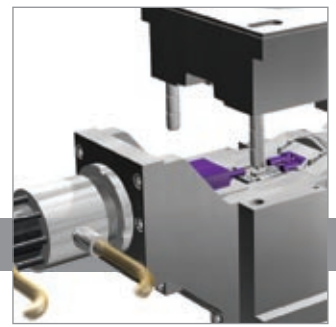
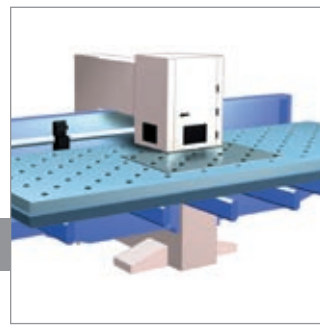
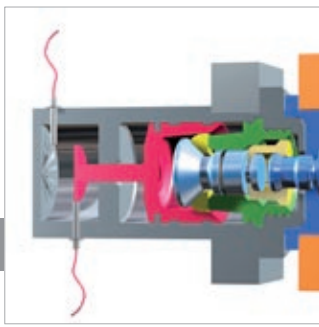
Hydromechanisches Spannsystem / Hydromechanical clamping system

Typ (hydraulische Bauform): Type (hydraulic execution):	SVH 025	SVH 035	SVH 040	SVH 050	SVH 060	SVH 070	SVH 100	SVH 125
Spann-/Haltekraft (kN): Clamping-/holding force (kN):	12	23	30	45	68	90	190	300
Ø Gehäuse/housing (mm):	50	60	70	80	90	100	130	160
Gehäuselänge/housing length (mm):	116	138	143	166	192	196	253	310
Gesamthub/total stroke (mm):	3,3	5,0	6,0	6,5	8,5	7,5?	11,0	12,6

### CyTab



Typ (hydr. Bauform): Type (hydr. execution):	STH 026-4	STH 035-4	STH 040-4
Spannkraft (kN): Clamping force (kN):	11	21	27
Ø Gehäuse (mm): Ø housing (mm):	76	94	110
Länge Spannsystem (mm): Length clamping system (mm):	85	103	114



# Overview Clamping Systems with technical basic data

## Functional Profile 3:

Clamping with preload /  
Clamping with preload

Hydromechanische  
Spannzangenverriegelung /

Hydro mechanical collet chuck lock

STH 035	STH 040	STH 050	STH 070	STH 100	STH 125
21	27	41	81	171	270
60	70	80	100	130	160
138	143	166	196	253	310

Hydromechanisches  
Palettenspannsystem /

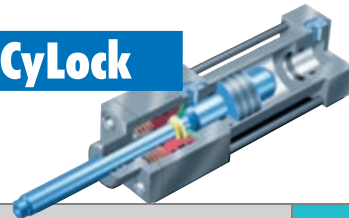
Hydro mechanical pallet  
clamping system

STH 050-4	Typ (pneum. Bauform): Type (pneum. execution):	STP 090-4
41	Spannkraft (kN): Clamping force (kN):	12
110	Ø Gehäuse (mm): Ø housing (mm):	150
114	Länge Spannsystem (mm): Length clamping system (mm):	191

## Funktionsprofil 4 / Functional Profile 4 :

Mechanische formschlüssige Verriegelung der Kolbenstange in der Endlage mit/ohne  
Vorspannung / Mechanical locking of the piston rod in final position with positive lock  
with or without preload

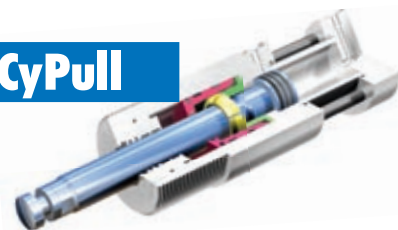
### CyLock



Hydraulische/pneumatische Verriegelungszyylinder /  
Hydraulic/pneumatic locking cylinders

Typ/Type:	Hydraulische Baureihen/ hydraulic series		Pneumatische Baureihen/ pneumatic series		
	HB	HY	PV	PT	PH
Ø Kolben/piston (mm):	25-250		40-250	50-200	40-250
Hublänge/stroke length (mm):	frei wählbar / free choice				
Haltekräfte max. (kN): Holding forces max. (kN):	880	880	320	140	140
Hubkräfte max. (kN): Stroke forces max. (kN):	245		31		

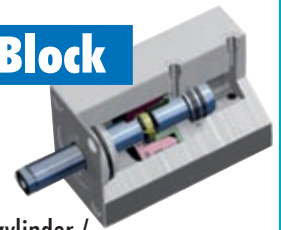
### CyPull



Hydraulischer Kernzugverriegelungszyylinder /  
Hydraulic locking core pulling cylinders

Typ/Type:	HS (mit Vorspannung/ with preload)	HD	HSD/ HDD*
Ø Kolben/piston (mm):	25-200	32-200	40-250
Hublänge/stroke length (mm):	frei wählbar / free choice		
Haltekräfte max. (kN): Holding forces max. (kN):	3.300	2.250	3.300
Hubkräfte max. (kN): Stroke forces max. (kN):	628		

### CyBlock



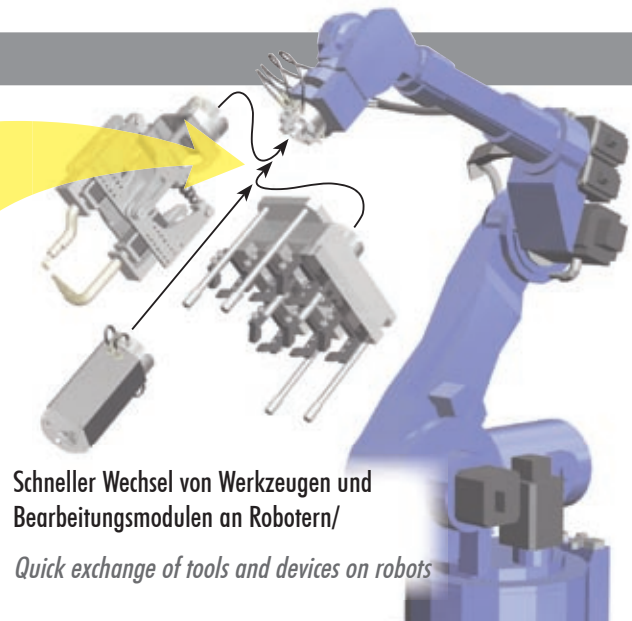
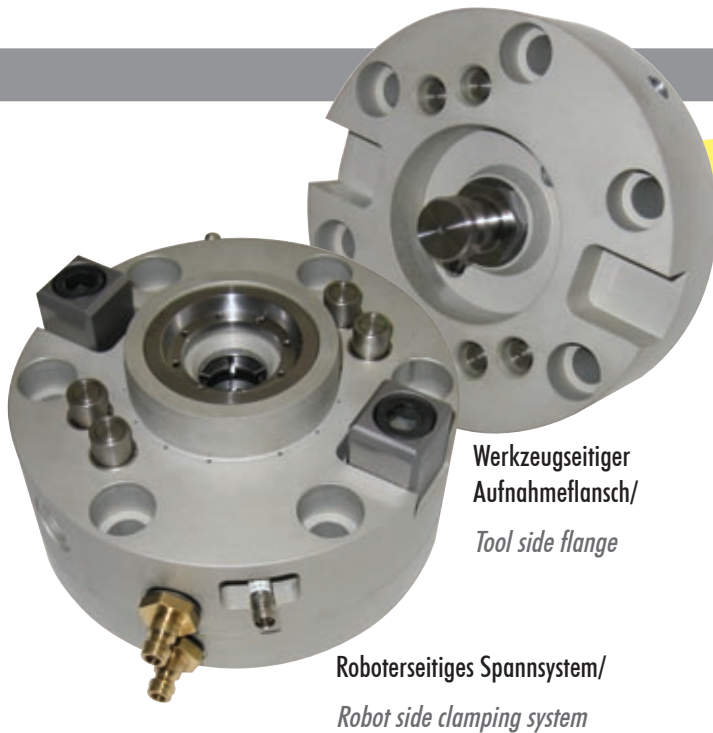
Blockzyylinder /  
Block cylinders

HSZ (mit Vorspannung/preload), HSD (ohne Vorsp./without preload)
25, 32, 40
25, 25, 35
150 (unter Vorspannung/under preload)
19 (150 bar)

\*Spezialausführung für den Druckguss / Special execution for die casting

# Das Highlight: der neue Werkzeugwechsler CyTab-CR

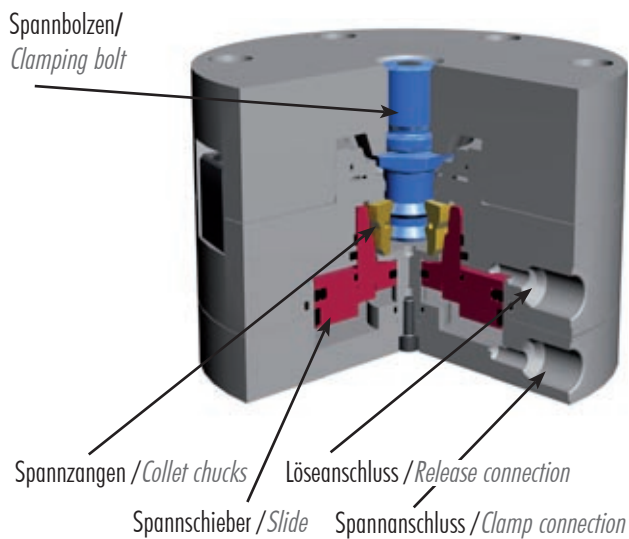
## The Highlight: the new tool changer CyTab-CR



### Charakteristisches/ *Characteristics:*

- Konzipiert für schnelles und problemloses Wechseln von Werkzeugen und Greifern an Robotern
  - Hohe Systemsteifigkeit
  - Übertragung von Pneumatik und Hydraulik (optional elektrische Energie)
  - sehr kompakte Bauform
  - Pneumatische Spannkraft 10 kN mit Vorspannung
  - max. übertragbare statische Kraft (zentrisch) 36 kN
  - Reinigung der Kontaktflächen durch zusätzliche Blasluft
- *Conceived for fast and smooth exchange of tools and grippers on robots*
  - *High system rigidity*
  - *Transmission of pneumatics and hydraulics (optionally electrical energy)*
  - *very compact design*
  - *Pneumatic clamping force 10 kN with preload*
  - *max. transmissible statical force (central) 36 kN*
  - *Cleaning of contact surfaces with additional air blast*

### Werkzeugwechsler im gekoppelten verriegelten Zustand/ *Tool changer in coupled and locked condition*



# CYTEC

SYSTEMS

CyTec Zylindertechnik GmbH  
 Steffensrott 1 • D-52428 Jülich • Tel.: (+49) 2461/6808-0 • Fax: (+49) 2461/6808-25  
 E-mail: info@cytec.de • http://www.cytec.de • Ausgabe/Edition 9/2007